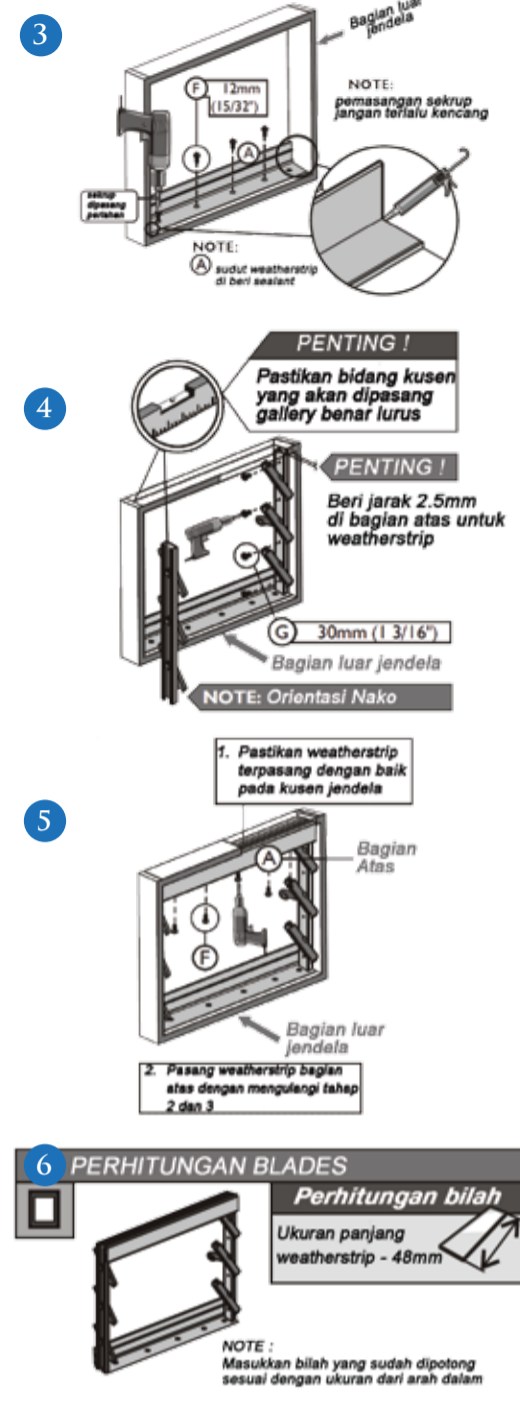
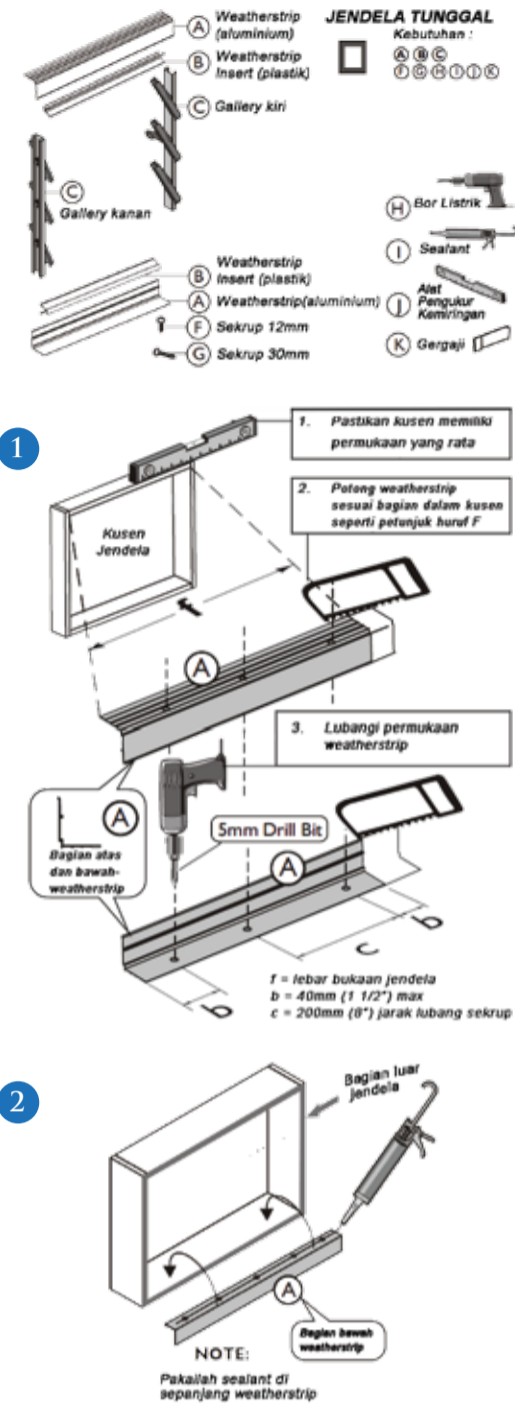




JDC Building, 6th Floor, Business Center,
Jl. Gatot Subroto Kav. 53, Slipi, Jakarta 10260, Indonesia
T +62 21 535 9735 F +62 21 574 2371
www.jendelanako.com

cara pemasangan:



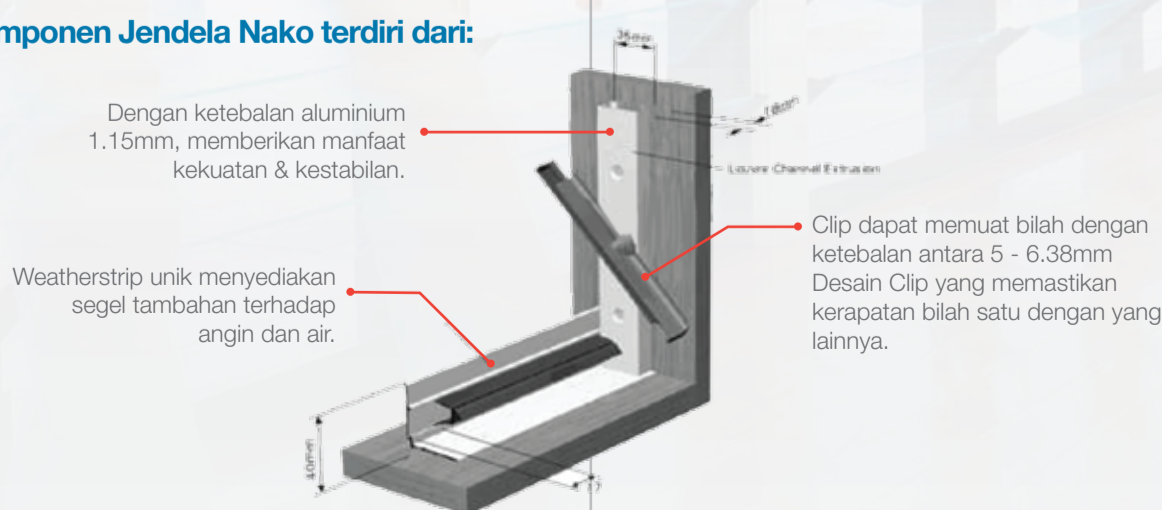
KEUNGGULAN PRODUK JENDELA NAKO:

- **Udara lebih segar**
Mengalirkan udara segar dari berbagai arah dua kali lebih besar daripada jendela biasa.
- **Privasi**
Satu-satunya Jendela Nako yang dapat menggunakan daun kayu atau aluminium untuk keperluan privasi.
- **Fleksibel dengan desain ruangan**
Dapat digunakan di berbagai desain - tinggi, rendah, lebar tanpa mempengaruhi performa.
- **Anti karat & tahan terhadap cuaca**
Didesain sesuai dengan perhitungan terhadap hujan yang deras dan berangin kencang sehingga dapat memaksimalkan performa.
- **Praktis**
Diproduksi dari aluminium dan plastik yang tidak memerlukan perawatan yang sulit dan bebas karat.

Jumlah bilah beserta ukuran tinggi yang tersedia, untuk penjepit 152mm:

No. of Blades	Height (mm)
2	304
3	444
4	584
5	724
6	864
7	1004
8	1144
9	1284
10	1424
11	1564
12	1704
13	1844
14	1984
15	2124

Komponen Jendela Nako terdiri dari:



Didistribusikan oleh:

light · air · space